

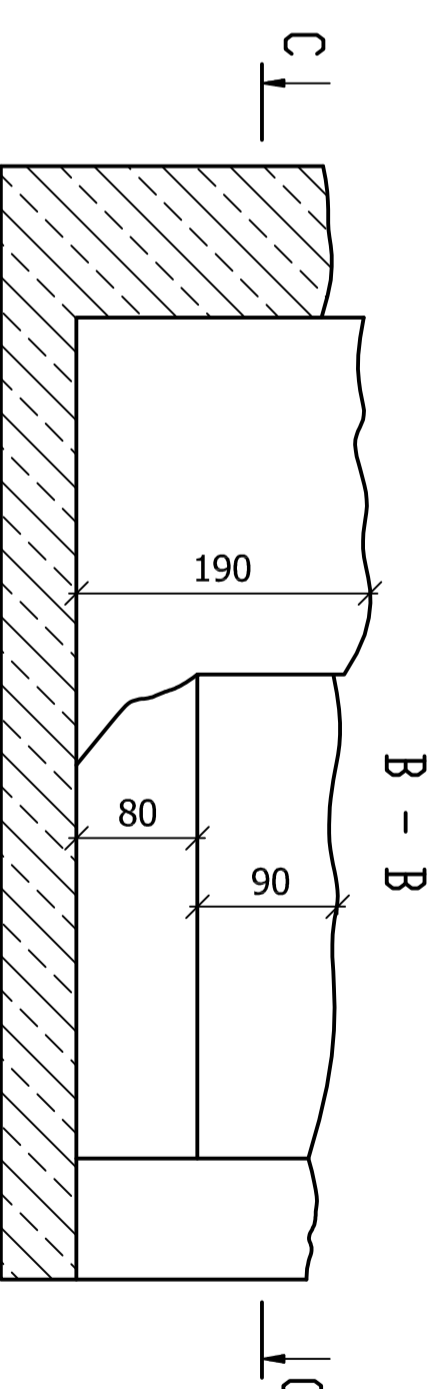
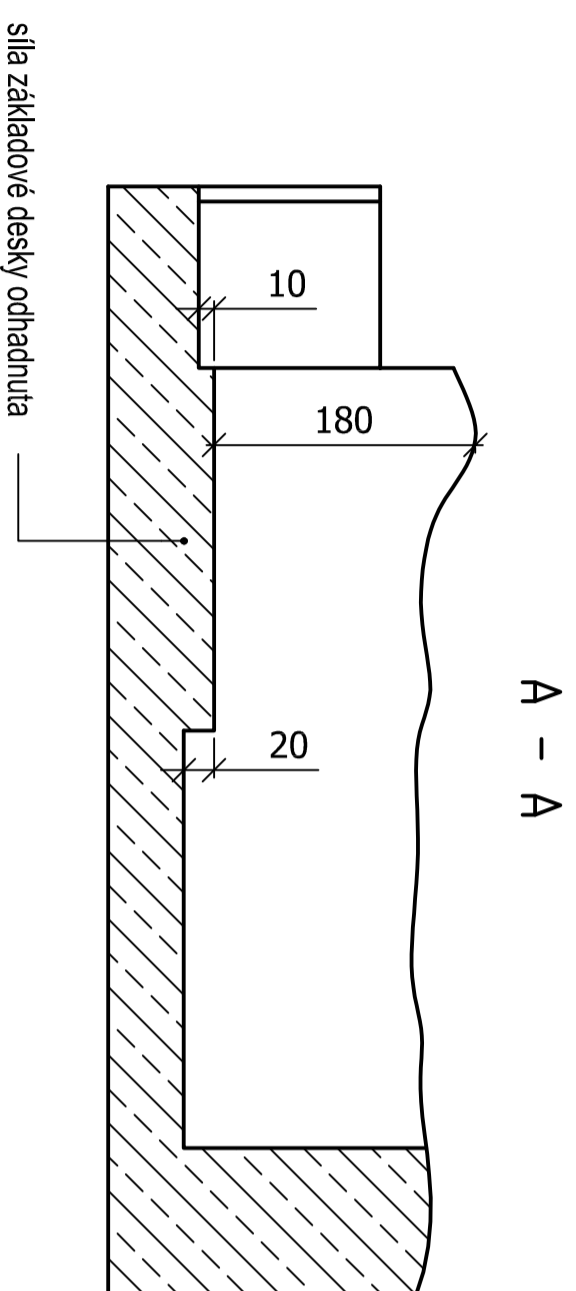
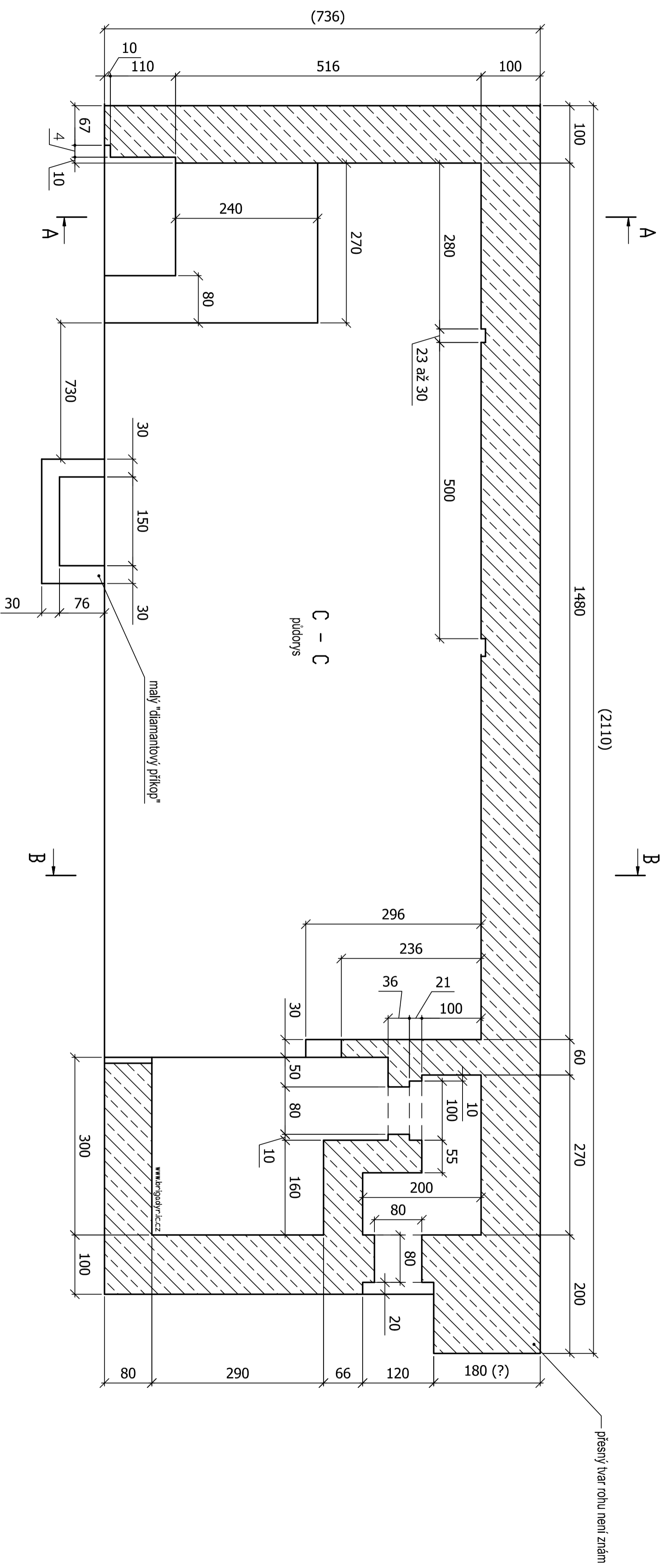
# STROJOVNA S POZOROVATELNOU - "PIXLE"

"Motorisierte Deckung mit Beobachtungsstand"

objekt pro obsluhu německé vojenské střelnice

SS - Truppenubungsplatz Beneschau - Kampfbahn IV Chilstow

objekt č.2 - nízká odolnost - lokalita Úročnice - sever - nad silnicí



měřitko 1 : 50

rozměry uvedeny v cm

rozměry v závorkách jsou vypočtené

na základě terénního průzkumu z 14.2.2007

měřil a kreslil Petr Kos, Praha, 2007